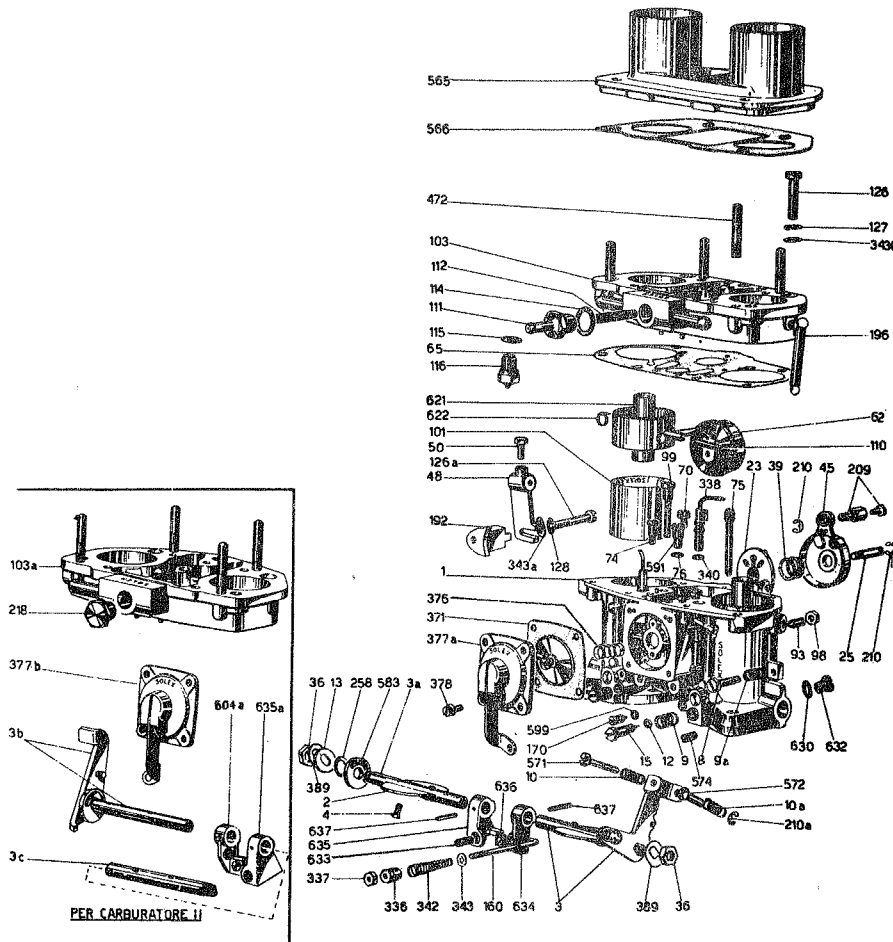


SOLEX S. p. A. - FABBRICA CARBURATORI  
 10139 TORINO - Via Freidour 1  
 10100 - Casella postale 380  
 Telex: SOLEX - TO 21691  
 Telefono: 74 38 43 (5 linee)

N. 103 A	I
Ott. / 71	

# CARBURATORE SOLEX



40 PII-6

124 SPORT

1600

## REGOLAZIONE SETTING

N. Solex ant. 6.900.247 N. Fiat 4.194.089  
 N. Solex post. 6.900.248 N. Fiat 4.236.548

Diffusore  
 Getto principale  
 Calibratore aria princ.  
 Getto minimo  
 Sede ago  
 Galleggiante  
 Getto starter  
 Iniettore pompa

Choke tube  
 Main jet  
 Correction jet  
 Pilot jet  
 Needle valve  
 Float  
 Petrol jet  
 Injector tube

K	32
Gg	142,5
a	195
g	55
P	1,6
F	gr. 7,3
Gst	120
i	45

Rifer. Item	Denominazione	N. Solex No. Solex	N. Fiat No. Fiat	Description	N. pezzi No. off.
1	Corpo vaschetta farfallato	non fornito	di ricambio	Body complete	1
2	Farfalla a 14°	6.100.049	9924416	Throttle butterfly 14°	2
3	Assieme asse farfalla c/leva (carb. I)	6.630.094	9924441	Throttle spindle w.lever (for carb. I)	1
3a	Asse farfalla	6.630.095	9924442	Throttle spindle	1
3b	Assieme asse farfalla c/leva (carb. II)	6.630.096	9924443	Throttle spindle w.lever (for carb. II)	1
3c	Asse farfalla	6.630.097	9924444	Throttle spindle	1
4	Vite fissante farfalla	6.700.208	9924448	Throttle fixing screw	4
9	Molla freno per vite	6.720.055	9921574	Screw spring	2
12	Anello di tenuta	6.500.053	9915678	Sealing ring	2
13	Rosetta	6.730.001	9903964	Washer	1
15	Vite regolazione minimo	6.700.218	9924456	Volume control screw	2
23	Disco starter	6.420.539	9924427	Starter valve	1
25	Asse starter	6.700.213	9924453	Starter spindle	1
36	Dado	6.710.002	9904009	Throttle lever nut	2
39	Molla disco starter	6.720.007	9915640	Starter valve spring	1
45	Coperchio starter	6.420.018	9924425	Starter cover	1
48	Supporto guaina	6.440.043	9924428	Cable sheat support	1
50	Vite fissante guaina	6.700.059	9924445	Cable sheat locking screw	1
62	Assieme galleggiante (F)	6.150.021	9924417	Float assembly	1
65	Guarnizione coperchio vaschetta	6.500.120	9924432	Float chamber gasket	1
70	Getto principale (Gg) Ø 142,5	6.000.104	9924411	Main jet (Gg) Ø 142,5	2
74	Assieme getto minimo (g) Ø 55	6.000.419	9924412	Pilot jet (g) Ø 55	2
75	Getto starter	6.010.128	9924413	Starter petrol jet	1
76	Guarnizione fig. 591	6.500.096	9920484	Gasket (for item 591)	1
93	Vite fissante diffusore	6.700.211	9924451	Choke tube	2
98	Dado per vite	6.710.036	9924461	Nut for screw	2
99	Ass.tubo miscelatore c/cal.aria Ø 195	6.010.151	9924414	Emulsion tube carrier assy. Ø 195	2
101	Diffusore	6.250.136	9924418	Choke tube	2
103	Assieme coperchio vaschetta	6.360.099	9924420	Float chamber cover assembly	1
110	Asse del galleggiante	6.750.010	9912306	Float toggle spindle	1
112	Retina filtro	6.740.004	9904275	Filter gauze	2
114	Guarnizione	6.500.095	9913356	Washer (for item 111)	2
115	Guarnizione sede ago	6.500.113	9924431	Needle valve washer	1
116	Assieme sede ago	6.200.018	9916604	Needle valve washer	1
126	Vite fissante coperchio e corpo	6.700.043	9904312	Float chamber assembly screw	4
126a	Vite fissante supporto guaina	6.700.212	9924452	Screw	1
127	Rosetta elastica per vite	6.730.021	9904189	Spring washer	4
128	Rosetta elastica	6.730.040	9914745	Spring washer	1
160	Tirante comando pompa	6.620.047	9924440	Pump control rod	1
170	Vite registro trafilamento aria su farf.	6.700.217	9924455	Screw	2
192	Distanziale per staffa supp. guaina	6.440.044	9924429	Distance for cable sheat support	1
196	Molla richiamo farfalla	6.720.092	9924464	Throttle spindle return spring	1
209	Assieme perno orientabile	6.700.161	9919358	Roller bracket	1
210	Anello elastico Seeger	6.730.035	9915663	Circlip	2
258	Rosetta elastica	6.730.042	9915637	Spring washer	1
336	Dado registro pompata	6.710.035	9924460	Pump control rod adjustment nut	1
337	Controdado	6.710.030	9920529	Adjustment nut counternut	1
338	Assieme iniettore pompa	6.020.031	9924415	Pump injector assembly	1
340	Anello elastico	6.500.063	9913534	Sealing ring	1
342	Molla del tirante	6.720.005	9904470	Pump control rod spring	1
343	Rosetta	6.730.004	9909805	Control rod retaining washer	1
343a	Rosetta liscia	6.730.031	9910183	Screw plain washer	1
343b	Rosetta liscia	6.730.010	9904280	Screw plain washer	4
371	Assieme membrana pompa	6.550.016	9924435	Diaphragm compl.	1
376	Molla della membrana	6.720.024	9908416	Diaphragm spring	1
378	Vite fissante pompa c/rosetta	6.700.219	9924457	Pump assembly fixing screw	4
389	Rosetta freno	6.730.038	9915698	Stop washer	2
472	Prigioniero	6.700.221	9924459	Stud	4
565	Distanziale con conetti	6.360.101	9924422	Tullip	1
566	Guarnizione per distanziale	6.500.121	9924433	Washer tullip	1
574	Tappo	6.700.220	9924458	Grub	2
583	Disco blow by	6.420.538	9924426	Blow by disc	1
591	Assieme valvola	6.030.040	9922095	Valve complete	1
599	Anello elastico	6.500.125	9924434	Sealing ring	2
621	Diffusore centrale	6.250.196	9924419	Central diffusor	2
622	Molla fissaggio diffusore	6.720.089	9924462	Central diffusor spring	2
630	Guarnizione	6.500.081	9924430	Washer (for item 632)	1
632	Tappo	6.700.087	9915680	Plug	1
633	Vite sincronizzazione farfalla	6.700.201	9924446	Throttle synchronizing screw	1
634	Ass.giunto unione assi farf.(trascinato) I carb.	6.600.202	9924438	Spindle coupling (I carb.)	1
635	Ass. giunto unione assi farf.(trascinato) I carb.	6.600.197	9924436	Spindle coupling (I carb.)	1
634a	Ass.giunto unione assi farf.(trascinato) II carb.	6.600.203	9924439	Spindle coupling (II carb.)	1
635a	Ass.giunto unione assi farf.(trascinato) II carb.	6.600.199	9924437	Spindle coupling (II carb.)	1
636	Elemento elastico	6.760.524	9924467	Plastic spring	1
637	Spina bloccaggio giunti	6.700.202	9924447	Retaining pin	2
---	Guarnizione flangia	6.500.122	---	Flange washer	2
<b>SOLO SUL CARBURATORE I</b>					
8	Vite regol. farfalla al minimo	6.700.210	9924450	Slow running adjustment screw	1
9a	Molla freno per vite	6.720.001	9917219	Screw spring	1
10	Molla freno per vite	6.720.002	9906823	Screw spring	1
10a	Molla freno per puntalino	6.720.091	9924463	Stop stud spring	1
111	Raccordo scarico benzina	6.740.270	9924466	Banjo bolt	1
210a	Anello elastico	6.730.035	9915663	Circlip	1
377a	Assieme coperchio pompa	6.410.036	9924423	Pump cover compl.	1
571	Vite sincronizzazione farf.	6.700.214	9924454	Throttle synchronizing screw	1
572	Puntalino	6.700.209	9924449	Throttle control lever stop stud	1
<b>SOLO SUL CARBURATORE II</b>					
103a	Assieme coperchio vaschetta	6.360.100	9924421	Float chamber cover assembly	1
218	Tappo sede filtro	6.740.243	9924465	Filter plug	1
377b	Assieme coperchio pompa	6.410.037	9924424	Pump cover compl.	1

Bustina guarnizioni - Gasket pack : 6.910.247