

Type-1 IDF Crossbar Linkage for Std. Cooling Fan *Crossbargasgestänge Typ-1 IDF für Std. Gebläse*

Fitting Instructions

Montageanleitung



Features:

- strictly symmetrical pushrods for a synchronized and smooth throttling
- floating crossbar hold in spherical rod ends
- smooth control due to the built-in stainless steel return spring
- all components made in Germany

Besonderheiten:

- absolut symmetrische Anordnung der Betätigungsstangen für ein synchrones und "weiches" Ansteuern der Drosselklappen
- spielfreie Führung des Crossbars in bronzege-lagerten Gelenkköpfen
- mit integrierter Rückholfeder aus Edelstahl
- alle Komponenten "Made in Germany"

1. General

NOTE: *As when installing any performance product, a degree of mechanical ability is required. If after reviewing the parts and instructions you don't feel that you can properly complete this installation, take your car to a competent professional. Proper installation and adjustment will save time, money and aggravation.*

- This Crossbar Linkage has been designed for Volkswagen Type-1 engine with standard upright fan system using dual Weber IDF carburetors.
- Lasered throttle levers which eliminates the cylinder offset.
- We have included to the kit an anodized aluminium hex crossbar.
- fits the optional CSP Breather Box
-

NOTE: *All references given in this manual refer to a stock 1600cc Type-1 engine. It can only be used on dual IDF Weber carburetors.*

Requirements:

- Installed CSP T1 intake manifolds, CSP Nr. 129 700 14X, or similar other product.
- Dual IDF carburetors, CSP Nr. 129 023 04XIDF.
- IDF Choke block-off plates, CSP Nr. 120 191 040

1. Allgemein

WICHTIG: *Wie bei allen Fahrzeugteilen ist eine gewisse Sachkenntnis Voraussetzung für eine korrekte Montage. Wenn Sie nach Sichtung der Teile und der Montageanleitung nicht der Meinung sind die Montage durchführen zu können, wenden Sie sich an eine Fachwerkstatt um die Arbeiten ausführen zu lassen. Eine korrekte Montage und Einstellung spart Zeit, Kosten und Ärger.*

- Wir haben unser Crossbargasgestänge für Typ-1 Motoren mit Standard-Gebläse und Weber IDF-Doppelvergaseranlage entwickelt.
- Perfekt in Länge und Ausführung aufeinander abgestimmte Betätigungshebel und Drosselklappenhebel aus gelasertem Edelstahl.
- Das Crossbar ist Aluminium eloxiert.
- Das Gasgestänge ist auch verwendbar mit unserer CSP Breather Box.

WICHTIG: *Alle hier gemachten Angaben beziehen sich auf einen Typ-1 13-1600 Motor. Der Einsatz dieses Gasgestänges setzt die Verwendung einer IDF-Doppelvergaseranlage voraus.*

Voraussetzungen:

- Montierte Ansaugstutzen CSP T-1, CSP Nr. 129 700 14X, oder Baumass ähnliche.
- Montierte Weber Doppelvergaser, CSP Nr. 129 023 04XIDF.
- Vergaser umgerüstet mit Verschlussdeckel Choke IDF, CSP Nr. 120 191 040.

2. Components and Tools

Parts:

- 1x baseplate left
- 1x baseplate right
- 1x crossbar, T1 IDF
- 2x push rods, with socket ends
- 1x cable lever
- 1x crossbar lever left
- 1x crossbar lever right
- 2x heim joints
- 1x throttle shaft lever left
- 1x throttle shaft lever right
- 1x stop lever
- 1x M10 bolt
- 1x return spring
- 1x cable stop nut
- 3x washers D6.4
- 3x washers D8.4
- 8x M6 stop washers
- 3x washers D8.4
- 1x M10 nut
- 3x M6x35 screw
- 2x M8x20 screw
- 1x M8x25 screw
- 8x M6 stop nuts
- 2x M7 stop nuts
- 4x M6x25 bolts
- 4x M6x40 bolts
- 3x M6 nuts

Tools:

- 1x 7mm combination wrench
- 1x 8mm combination wrench
- 1x 10mm combination wrench
- 1x 11mm combination wrench
- 1x 13mm combination wrench
- 1x 3mm allen hex key
- 1x common screw driver
- 1x torque wrench with 11 and 13mm socket

3. Arrangements

- Any air cleaners must be removed prior to linkage installation
- The carbs need to be installed on to the intake manifolds prior to linkage installation

2. Teile und Werkzeug

Teile:

- 1x Grundplatte, links
- 1x Grundplatte, rechts
- 1x Crossbar, T1 IDF
- 2x Schubstange mit Winkelgelenken
- 1x Gaszughebel
- 1x Crossbarhebel links
- 1x Crossbarhebel rechts
- 2x Gelenkköpfe
- 1x Drosselklappenhebel links
- 1x Drosselklappenhebel rechts
- 1x Anschlaghebel
- 1x Stift
- 1x Rückholfeder
- 1x Trommelmutter
- 3x Scheibe DIN125, D6.4
- 3x Scheibe DIN125, D8.4
- 8x Federring DIN127, M6
- 3x Scheibe DIN137B, D8.4
- 1x Mutter DIN439, M10
- 3x Schraube DIN931, M6x35
- 2x Schraube DIN933, M8x20
- 1x Schraube DIN933, M8x25
- 8x Mutter DIN934, M6 A2
- 2x Mutter DIN934, M7
- 4x Gewindestift DIN939, M6x25
- 4x Gewindestift DIN939, M6x40
- 3x Mutter DIN 985, M6

Werkzeug:

- 1x Ring-Maulschlüssel SW7
- 1x Ring-Maulschlüssel SW8
- 1x Ring-Maulschlüssel SW10
- 1x Ring-Maulschlüssel SW11
- 1x Ring-Maulschlüssel SW13
- 1x Inbusschlüssel 3mm
- 1x Schlitz-Schraubendreher
- 1x Drehmomentschlüssel mit Nuss SW13 und SW11

3. Vorbereitungen

- Falls Luftfilter montiert sind, müssen diese vor der Montage des Gasgestänges entfernt werden.
- Die Montage erfolgt an den bereits auf dem Motor montierten Doppelvergasern.

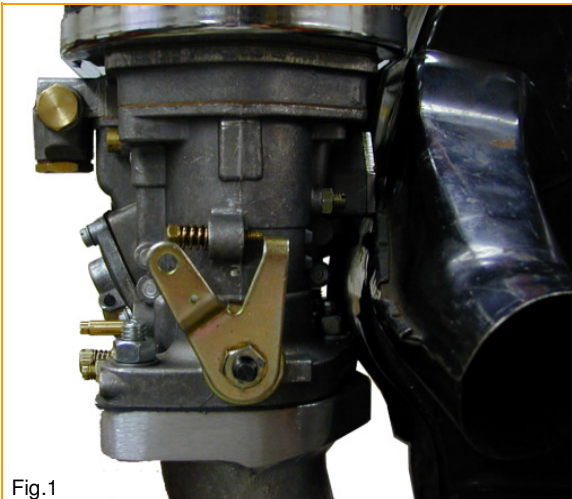


Fig.1

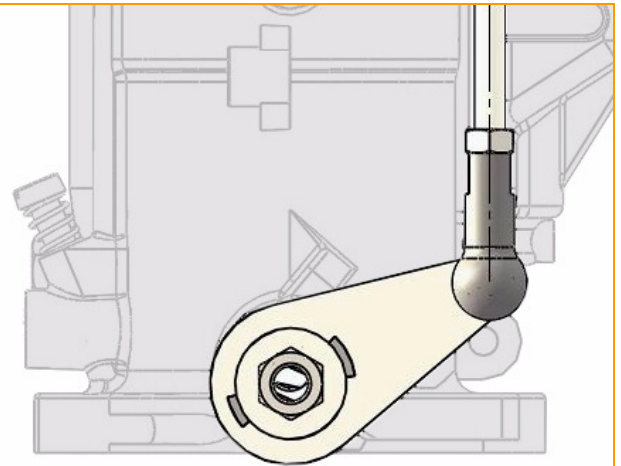


Fig.2

4. Installation

4.1. Throttle levers

- Carefully bend the lock tab on the rear throttle shaft retaining nuts and remove the nuts. (Fig.3)
- Assemble the stop lever and the throttle control lever (in this order) on to the shaft of the left-hand carburettor.
- Install the supplied levers the way shown in the pictures. (Facing 45° up-and inwards)
- The short lever (Fig.4) needs to go on the

4. Einbau

4.1. Montage der Drosselklappenhebel

- Biegen Sie an beiden Vergasern das Sicherungsblech der (in Fahrtrichtung) hinteren Drosselklappenwellenmutter mit einem Schlitz-Schraubendreher auf. (Fig.1)
- Lösen und entfernen Sie die Mutter SW11 und das Sicherungsblech der Drosselklappenwelle. Der originale Drosselklappenhebel bzw. die Distanzscheibe (Fig.1) werden nicht mehr benötigt.



Fig.3



Fig.4

right carburettor while the longer throttle lever (Fig.3) needs to be installed on the left carb.

- Use the new M7 hex nut to secure the levers in place. We suggest not to exceed a torque of 5 Nm.
- Reinstall the lock tab under the throttle shaft nut and secure as original.

- Montieren Sie den Anschlaghebel und den Drosselklappenhebel (in dieser Reihenfolge) auf die Welle des linken Vergasers.
- Setzen Sie die mitgelieferten Drosselklappenhebel so auf, dass Sie in einem Winkel von 45° nach oben und zur Motormitte zeigen. (Fig.2)
- Montieren Sie auf der linken Seite den langen Hebel (Pos.1; Fig.3) und auf der rech-

CAUTION: Be sure to check the free rotation of the throttle frequently while installing the levers

- ten Seite den kurzen Hebel (Pos.1; Fig.4).
- Verwenden Sie eine beiliegende M7 Sicherungsmutter und ziehen Sie diese mit einem Drehmoment von 5 Nm fest.

WICHTIG: Auf die Leichtgängigkeit der Drosselklappenwelle achten!

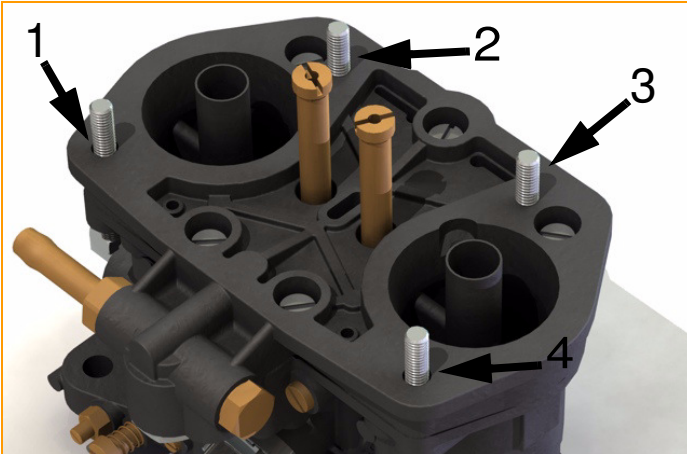


Fig.5



Fig.6

4.2. Carburetor Plate

- Three of the original screws/bolts need to be removed from the carb housing as shown in Figure 5.
- Replace the screws with the supplied M6x25 and M6x40 studs (Fig.6). Use some loctite to make sure the studs are secured properly in the carb housing.

NOTE: Make sure you do not damage the carb by applying to much torque.

- Put the carb plates on the top of the carburettor. The sides are marked with L and R for easy identification.(Fig.6)

NOTE: If You use aircleaners now you have to put these on the crossbar plates.

- Place the M6 safety washers and M6 hex nuts on the new studs and carefully tighten them up.
- Now the heim joints can be installed to the carb plates. Use the supplied spacer (Pos.1, Fig.7) below the joint and secure it in place using the spring washer (Pos. 2, Fig.7) and M8x20 hex bolt.

4.2. Montage der Halteplatten

- Drehen Sie die Original Schrauben/Stifte 1, 2, 3+4 des Vergaserdeckels, wie in Fig.5 zu sehen heraus und ersetzen Sie diese durch die im Set enthaltenen Gewindestifte M6x25 und M6x40. Verwenden Sie für die Montage der neuen Gewindestifte ein wenig Schraubensicherungsmittel.

WICHTIG: Drehen Sie die Gewindestifte nicht zu fest, da sonst das Gewinde im Vergasergehäuse beschädigt werden kann!

- Danach befestigen Sie die Halteplatten (Fig.6) so, dass die jeweilige Kennzeichnung für L=links und R=Rechts unten steht.

ANMERKUNG: Wenn Sie Luftfilter fahren, legen Sie nun die Luftfiltergrundplatte auf die Crossbar-Halteplatte.

- Fixieren und sichern Sie die Halteplatte mit 6 mm Federringen und M6 Muttern.
- Montieren Sie je einen Gelenkkopf mit Hilfe der beigelegten Schraube M8x20, Unterscheibe (Pos.1, Fig.7) und Federring (Pos. 2, Fig.7) an der linken und rechten Grundplatte.

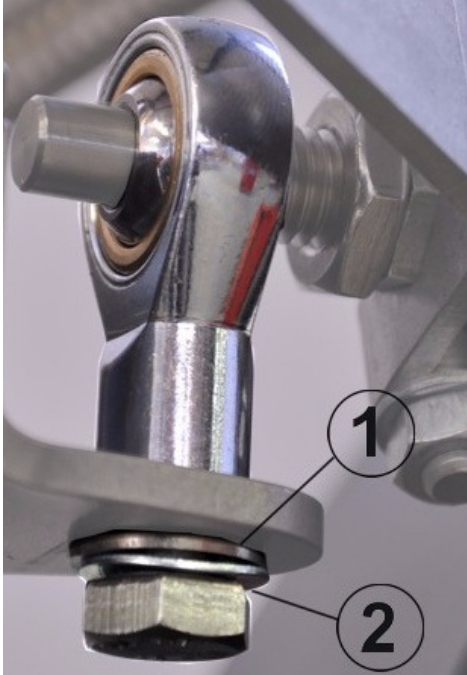


Fig.7



Fig.8

- Try to have the heim joint housing as perpendicular to the fan shroud as possible and secure it with 15 lb/ft (20 Nm).

- Richten Sie den Gelenkkopf parallel zum Vergaser aus und ziehen Sie die Schraube mit ca. 20 Nm an.

4.3. Crossbar Installation

- Push the center throttle lever assembly (Fig.8) on the hex bar. Do not tighten it in any way now!

NOTE: *Please note that the crossbar is handed! The smaller thread needs to go on the right side of the engine!*

- Slide the left and right hand levers for the carbs onto the crossbar. They should have an angle of about 60° towards the center throttle lever. Make sure sure they point outwards. See Fig.9.
- Install the M6x35 screws with matching washers and safety nuts to the carb levers. Please note that the carbs levers are also handed and therefore the screw need to be inserted into the lever either from top or bottom.
- Do not tighten the levers now!
- Screw the M10 pin and the matching secure nut into the left side of the crossbar. Also, please do not tighten it up yet.
- Install the stainless steel return spring to the right side of the crossbar. The end of the spring need to be hooked up to the lever. (Fig. 11)

4.3. Komplettierung Crossbar-Stange

- Schieben Sie den Gaszughalter auf die Crossbar-Stange, fixieren und sichern Sie den Halter mit Hilfe einer M6x35 Schraube, Unterlegscheibe und Mutter. (Fig. 8) Noch nicht festziehen!

WICHTIG: *Die Crossbar-Stange besitzt ein kleines und ein großes Gewinde an den jeweiligen Enden. Bei korrekter Einbaulage liegt das kleine Gewinde auf der rechten Seite und das große Gewinde auf der linken Seite!*

- Anschließend setzen Sie die Crossbar-Hebel links und rechts so auf, dass Sie mit einem Winkelabstand von ca. 60° zum Gaszughalter stehen und nach außen zeigen, siehe Fig.9.
- Fixieren Sie die Hebel ebenfalls mit einer M6x35 Schraube, Unterlegscheibe und Mutter.
- Noch nicht festziehen!
- Drehen Sie den Ausgleichsstift (Fig.10) ca.10 mm in die linke M10 Gewindebohrung der Crossbar-Stange.
- Danach montieren Sie die M10 Mutter, ziehen diese jedoch nicht fest, da hinterher

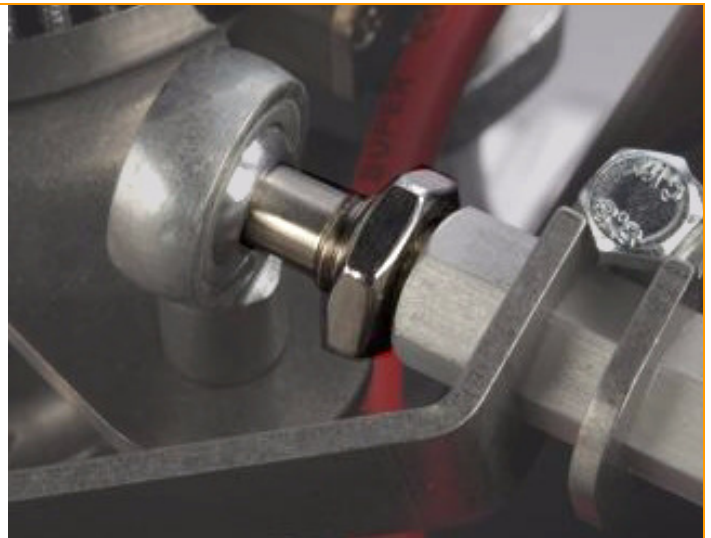
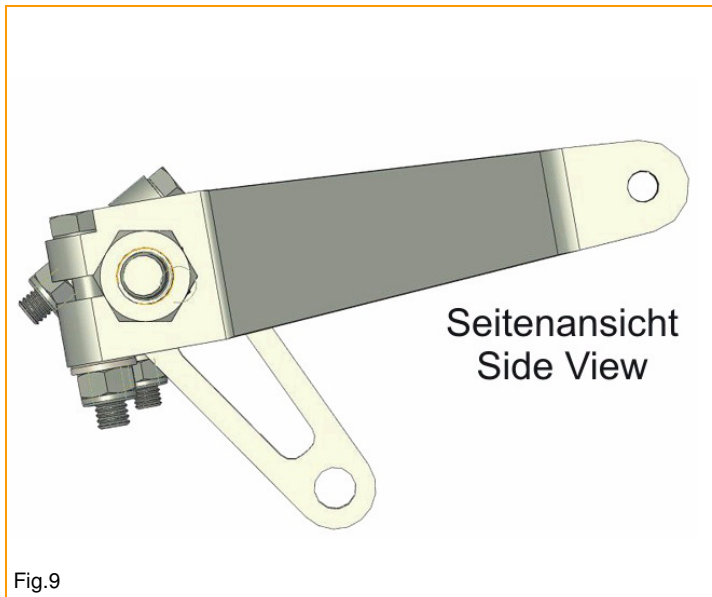


Fig.9

Fig.10

4.4. Crossbar Installation

- Now the crossbar with levers can be installed to the engine. First slide the left pin into the heim joint. Then hold the crossbar towards the right heim joint and use the M8x25 screw (Pos.1, Fig.12) with the washer and spring washer (Pos. 2, Fig.12) to tighten it up.
- Adjust the floating pin on the left side of the crossbar. The required distance between the thread on the pin and the heim joint is about 1 mm. Secure the pin with the M10 hex nut using a 17 mm spanner.

NOTE: *When the return spring is hooked up to the carb lever and heim joint, it should return to the top position free and easily.*

noch eine Justierung erfolgen muss.

- Schieben Sie die Rückholfeder auf die rechte Seite der Crossbar-Stange, siehe Fig.11.

4.4. Montage Crossbar-Stange

- Setzen Sie die Crossbar-Stange im 1. Schritt mit dem Stift in den linken Gelenkkopf. Im 2. Schritt legen Sie die rechte Seite der Stange am rechten Gelenkkopf an. Klemmen Sie dabei die Rückholfeder (Fig.11) unter Vorspannung hinter den Gelenkkopf. Fixieren Sie jetzt die Stange mit einer M8x25 Schraube plus Scheibe (Pos.1, Fig.12) und Federring (Pos. 2, Fig.12) am Gelenkkopf und ziehen Sie die Schraube fest.
- Das Axialspiel des Crossbars wird durch den Ausgleichsstift der linken Seite eingestellt. Es sollte ca. 1 mm betragen. Anschließend kontern Sie den Gewindestift mit der M10 Mutter, SW17.

ANMERKUNG: *Das Crossbar sollte allein durch die Federkraft der Rückholfeder leichtgängig in sein Ausgangsposition zurückkehren.*



Fig.11

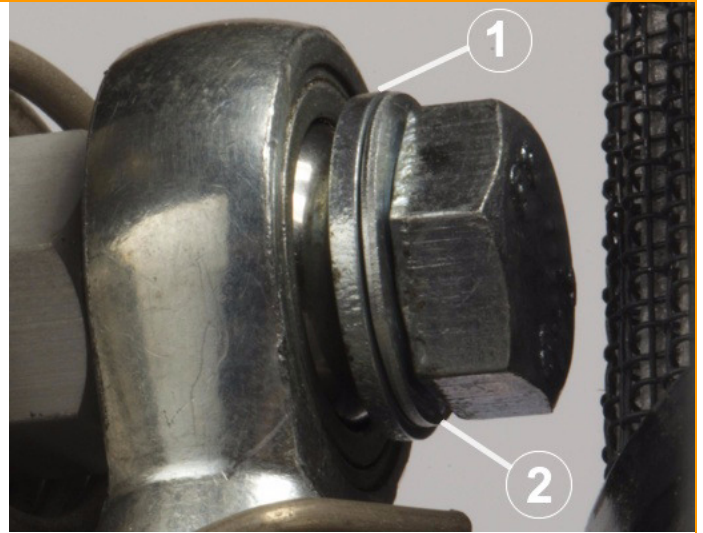


Fig.12

4.5. Push Rods

- Mount the pushrods with the pre-installed socket ends to the carb levers. Make sure you use the additional spring washers to secure the M5 hex nuts. See Fig.13.
- Adjust the top crossbar levers to left / right to make sure the pushrods are absolute perpendicular (Fig.14)
- Clamp the upper carb levers in place by tightening the M6 safety nuts. Make sure you do not over tighten causing a deformation of the levers.

4.5. Montage der Schubstangen

- Montieren Sie die Schubstangen mit den vormontierten Winkelgelenken an die Crossbar- und Drosselklappenhebel, siehe Fig.13.
- Justieren Sie die Crossbar-Hebel nach links oder rechts so, dass die Schubstangen parallel zum Vergasergehäuse, absolut senkrecht verlaufen. (Fig.14)
- Ziehen Sie nun die Befestigungsschrauben der Hebel endgültig fest.



Fig.13

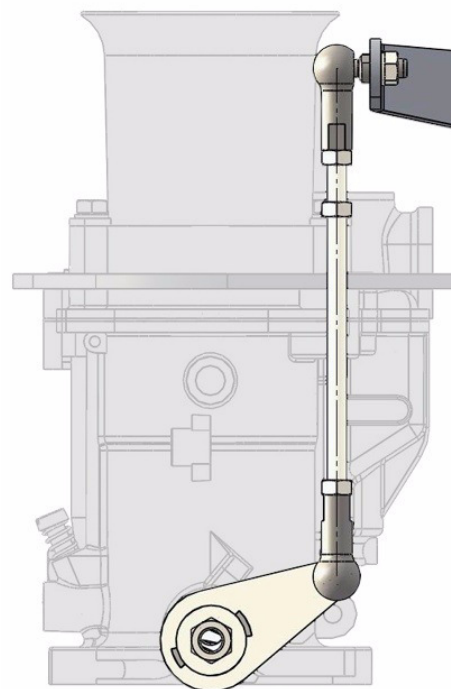


Fig.14

5. Adjustment and Test

NOTE: *To operate both carburetors synchronical, the pushrods need to be adjusted in length. Check that in idle the throttle stops touches the idle screws (Fig. 13).*

NOTE: *Please note that the pushrods have a left and right hand thread*

- This can easily be adjusted by turning the pushrods clockwise or anti-clockwise. The pushrods have one glued-on hex nut for easy adjustment.
- Secure the socket ends with a 8 mm spanner when the length of the rods has been set.
- Now slide the center throttle lever in line with the throttle cable hole in the fan shroud and secure it in place by tightening the M6 bolt.
- Attach the throttle cable to the throttle lever by using the throttle stop along with the matching M5 bolt. See Fig. 8.

NOTE: *Try to have the throttle cable as much aligned with the throttle lever as possible and apply some grease on the end of the throttle tube that goes through the fan shroud.*

5. Einstellung und Test

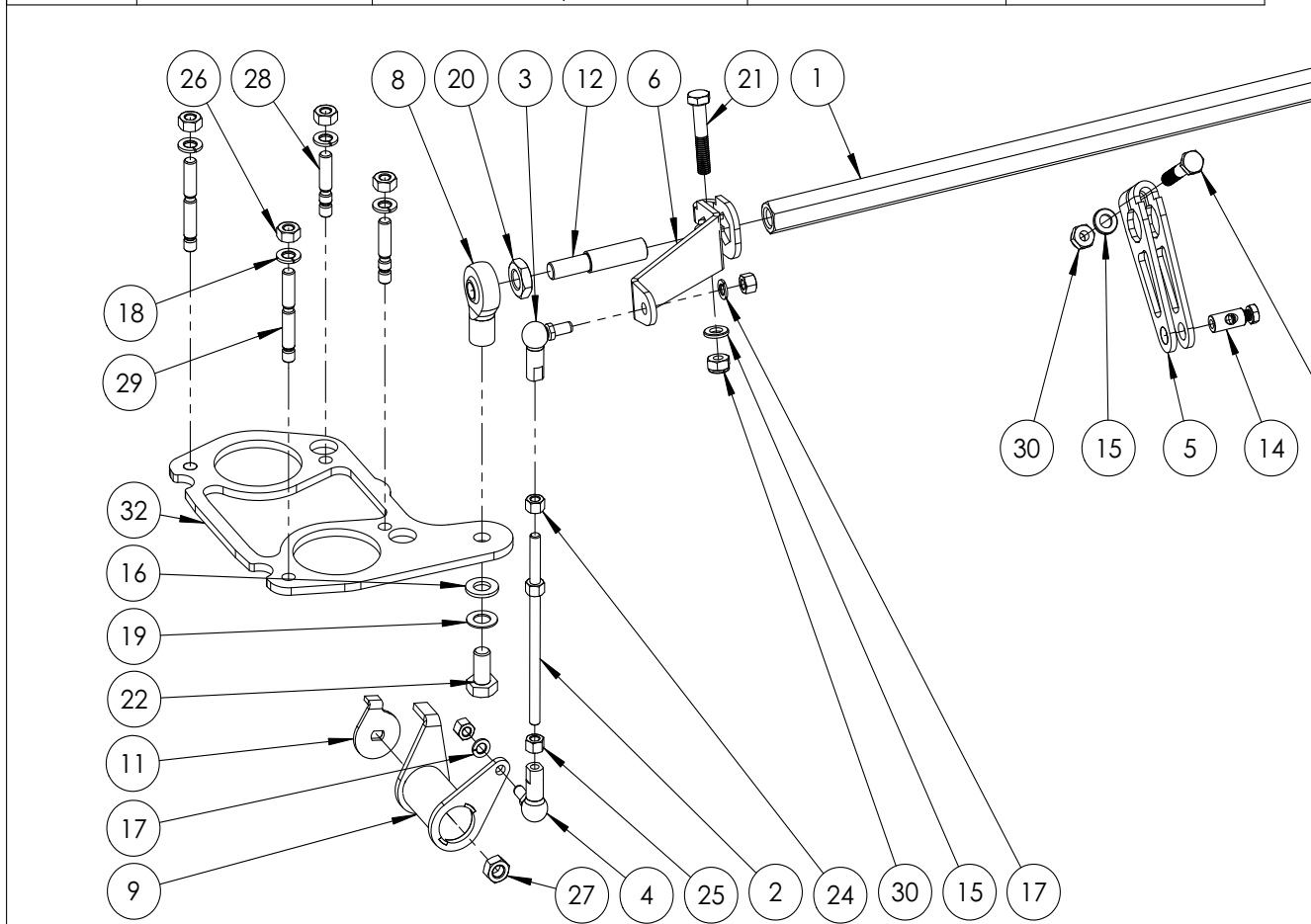
WICHTIG: *Damit beide Vergaser synchron betätigt werden können, müssen in der Ausgangsstellung (Leerlauf) die Anschlaghebel an den Leerlaufeinstellschrauben anliegen (Fig.13). Ggf. sind die Schubstangen in der Länge zu korrigieren.*

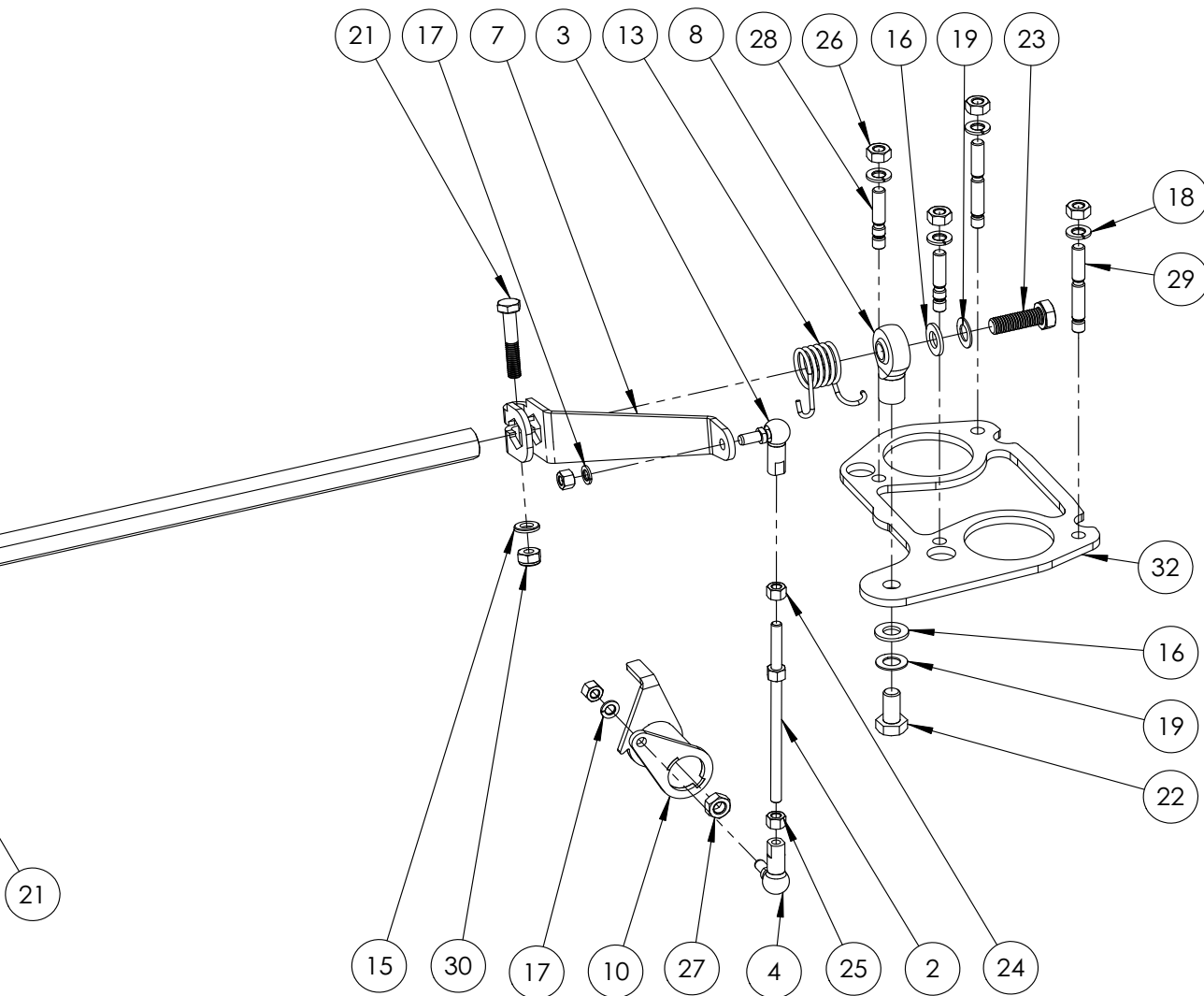
ACHTUNG: *Die Schubstangen weisen ein Rechts-/Linksgewinde auf!*


- Das Einstellen der Schubstangen erfolgt durch Drehen der Gewindestangen. Zur Erleichterung haben wir eine Mutter SW8 eingeklebt.
- Wenn die Einstellung korrekt ist, kontern Sie die Muttern gegen die Winkelgelenke.
- Verschieben Sie nun den Gaszughalter so, dass er exakt mit dem Gaszug fluchtet. Ziehen Sie die Klemmmutter des Gaszughalters endgültig fest.
- Führen Sie den Gasbowdenzug in den Gaszughalter ein und klemmen diesen mittels Trommelmutter und Klemmschraube fest. Siehe Fig. 8.

WICHTIG: *Der Gaszug sollte möglichst gerade verlaufen, um die Leichtgängigkeit des Zuges zu gewährleisten und um ein Durchscheuern des Zuges zu vermeiden.*

POS-NR.	BENENNUNG	BESCHREIBUNG	129 941 13040/MENGE	129 941 13044/MENGE
1	129 347 540	Crossbar, T1 IDF	1	1
2	129 847 0100HD	Gewindestück, 100mm	2	2
3	129 875 000	Winkelgelenk links	2	2
4	129 876 000	Winkelgelenk rechts	2	2
5	129 345 000	Hebel	1	1
6	129 343 130IDF	Hebel	1	1
7	129 344 130IDF	Hebel	1	1
8	GISW08-2	Rod End Bearing	2	2
9	129 343 CB41	Hebel, links	1	1
10	129 344 CB37	Hebel, rechts	1	1
11	129 343 014	Anschlag	1	1
12	129 347 000	Stift	1	1
13	21788	Schenkelfeder	1	1
14	133 139 022	Lagerbolzen	1	1
15	009 0125 06	Scheibe DIN125 6,4	3	3
16	009 0125 08A2	Scheibe DIN125, D8.4 A2	3	3
17	009 0127 05A2	Federring, DIN127 D5.2 A2	4	4
18	009 0127 06	Federring, DIN127 D6.4	8	8
19	009 0137B 08A2	Scheibe, DIN137B D8.4 A2	3	3
20	009 0439 10A2	Mutter, DIN439 M10 A2	1	1
21	009 0931 0635A2	Schraube, DIN931 M6x35 A2	3	3
22	009 0933 0816A2	Schraube DIN933, M8x20 A2	2	2
23	009 0933 0825A2	Schraube, DIN933 M8x25 A2	1	1
24	009 0934 05	Mutter, DIN934 M5	2	2
25	009 0934 05LKS	Mutter, DIN934 M5-links	2	2
26	009 0934 06	Mutter, DIN934 M6	8	8
27	009 0934 07	Mutter, DIN934 M7	2	2
28	009 0939 0625	Stiftschraube, DIN939, M6x25	4	4
29	009 0939 0640	Stiftschraube, DIN939, M6x40	4	4
30	009 0985 06	Mutter, DIN 985, M6	3	3
32	129 940 01040	Grundplatte	2	-
33	129 940 01044	Grundplatte	-	2





				Maßstab: 1:3	Mat.:
	Bearb.	Datum	Name		
	Gepr.	09.11.2009	T.Kelm		
	Norm				
 CSP GmbH - Am Redder 3 - 22941 Bargtheide				Crossbar Linkage	
				129 941 1304x	
				Allgemeintoleranz ISO 2768 - m	Revision: A

For questions and informations you can reach us at:

Custom & Speed Parts
Autoteile GmbH
Am Redder 3
D-22941 Bargteheide
Germany

info@csp-shop.de
Tel. +49 (0)4532 202622
Fax. +49 (0)4532 2860888

Opening hours: (CET)
Mo - Fr: 08.00 am - 06.00 pm

Für Fragen und Informationen erreichen Sie uns auf folgenden Wegen:

Custom & Speed Parts
Autoteile GmbH
Am Redder 3
D-22941 Bargteheide

info@csp-shop.de
Tel. +49 (0)4532 202622
Fax. +49 (0)4532 2860888

Öffnungszeiten:
Mo - Fr: 08.00 - 18.00 MEZ